

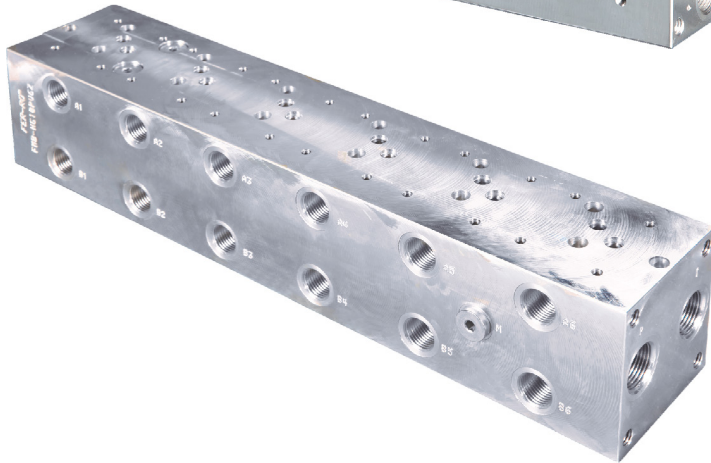
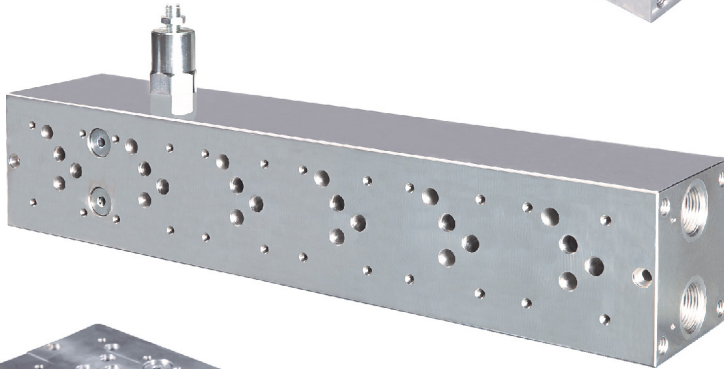
### **FMBNG10 SERİSİ HİDROLİK NG10 VALF PLEYTLERİ**

FMBNG10 Serisi Hidrolik NG10 Valf Pleytleri hidrolik sistemlerde pek çok sistem bileşenin birbirleriyle uyumlu ve etkileşimli alışmasını sağlar. Pleytler montaj ve test süresi, maliyet düşürme, sızıntı noktalarının azaltılması gibi konularda etkin çözüm aracı olarak kullanılırlar.



### **FMBNG10 SERIES HYDRAULIC NG10 SUBPLATES**

FMBNG10 hydraulic Subplates are used to interconnect various components within a hydraulic system. Subplates provide improvement on the assembly & test time of your system, save cost, reduce leak points.



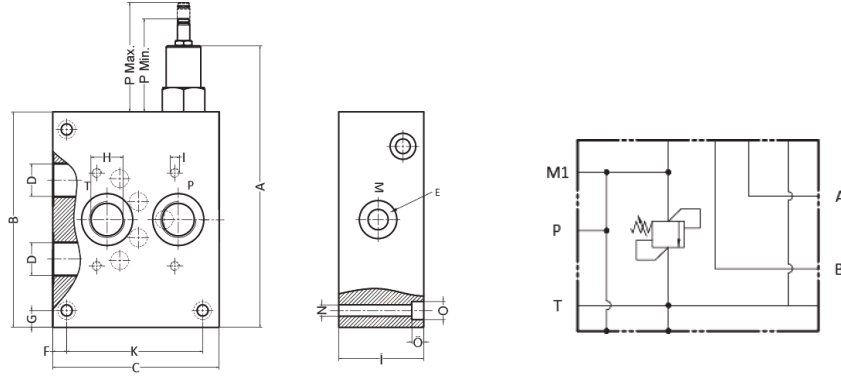
**NG10 Körleme Tapası**  
NG10 Blanking Block

185

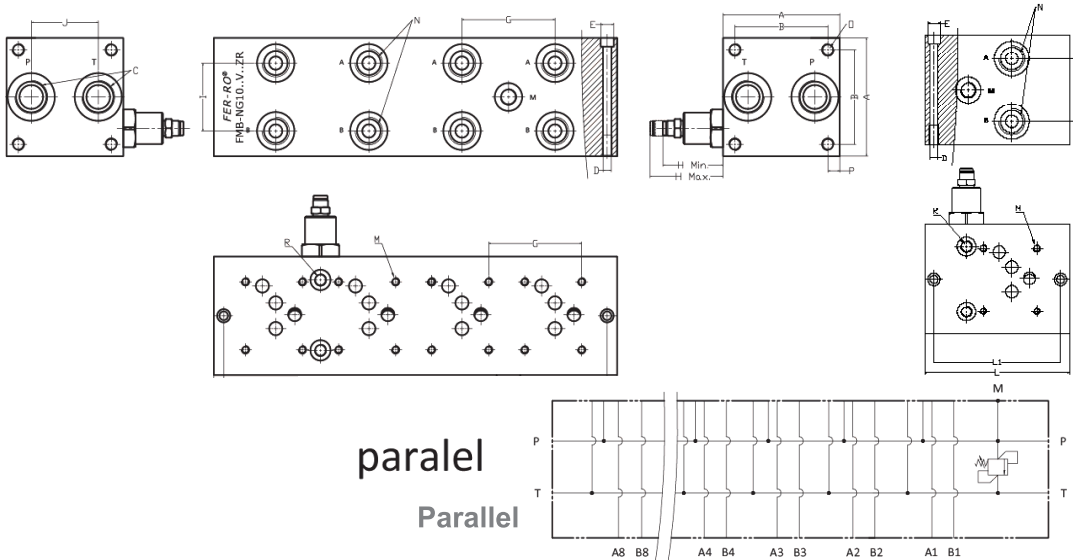


## FMBNG10 SERİSİ HİDROLİK NG10 VALF PLEYTLERİ (EMNİYETLİ)

## FMBNG10 SERIES HYDRAULIC NG10 SUBPLATES (WITH CARTRIDGE)



Kod (Code)	Kavite (Cavity)	Çalışma Basıncı (Working Pressure) Bar	Ölçüler - mm (Dimensions) - mm															
			A	B	C	D	E	F	G	H	I	I	K	N	O	Ö	P Min.	P Max.
FMBNG10V1ZR	10/2	50 - 380	167	124	98	1/2" BSP	1/4" BSP	9	10	1/2" BSP	M6	48	80	6,50	10,50	7	53	60



**FMBNG10V1ZR-SC & FMBNG10PV**  
Kodlu tüm ürünlerin tank ve pompa çıkışları yanadır.

**FMBNG10V1ZR-SC & FMBNG10PV**  
Coded all products tank & pump ports are located at beside.

paralel

Parallel

### Teknik Özellikler Technical Specifications

Kod (Code)	Kavite (Cavity)	Çalışma Basıncı (Working Pressure) Bar	İstasyon (Station)	Ölçüler - mm (Dimensions) - mm																
				A	B	C	D	E	G	H Min.	H Max.	I	J	L	L1	M	N	O	P	R
FMBNG10V1ZR-SC	10 / 2	50 - 380	1	94	75	3/4" BSP	M8	10,50	-	53	60	54	54	125	109	M6	1/2" BSP	M10	9,50	1/8" BSP
FMBNG10PV2ZR	10 / 2	50 - 380	2	94	75	3/4" BSP	M8	10,50	75	53	60	54	54	175	159	M6	1/2" BSP	M10	9,50	1/8" BSP
FMBNG10PV3ZR	10 / 2	50 - 380	3	94	75	3/4" BSP	M8	10,50	75	53	60	54	54	250	234	M6	1/2" BSP	M10	9,50	1/8" BSP
FMBNG10PV4ZR	10 / 2	50 - 380	4	94	75	3/4" BSP	M8	10,50	75	53	60	54	54	325	309	M6	1/2" BSP	M10	9,50	1/8" BSP
FMBNG10PV5ZR	10 / 2	50 - 380	5	94	75	3/4" BSP	M8	10,50	75	53	60	54	54	400	384	M6	1/2" BSP	M10	9,50	1/8" BSP
FMBNG10PV6ZR	10 / 2	50 - 380	6	94	75	3/4" BSP	M8	10,50	75	53	60	54	54	475	459	M6	1/2" BSP	M10	9,50	1/8" BSP

\*Not : Valf Pleytlerinde standart 50-380 Bar kartriç kullanılmaktadır.  
Düşük bar çalışmasını istediğiniz sistemlerde (0-150 Bar) müşteri temsilcimize bilgi vermenizi rica ederiz.

\*Note : Our Subplates standard cartridges works on 50-380 Bar.  
If you want to work on lower bar (0-150 Bar) Please contact with your customer representative.